

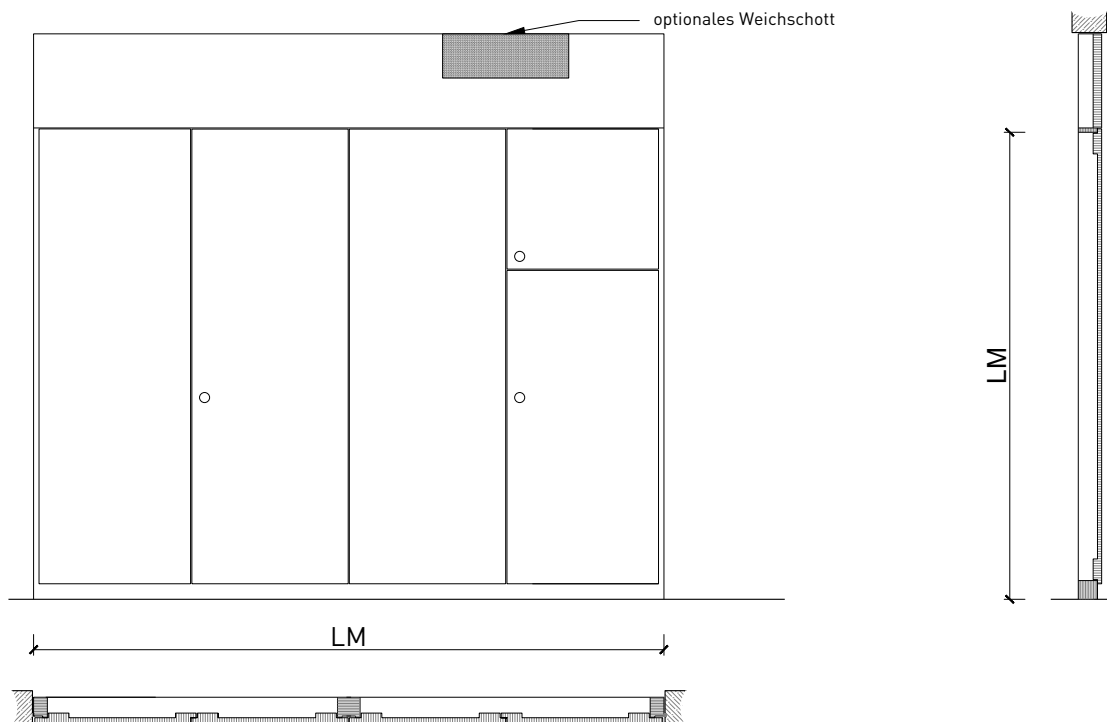


Schachtfront EI30 RF1 "Fries"
VKF 23098

FeuerschutzTeam AG
Kirchstrasse 3 ■ 5505 Brunegg
Tel. 041 810 35 31 Fax. 041 810 35 32

SCHREINEREI 
SCHNEIDER

Übersicht



Beschreibung:

- Feuerhemmende EI30 RF1 Schachtfront
- EI 30 RF1 Anerkennung gem. VKF LM. max. $\leq 1990 \times \leq 2830$ mm Fläche ≤ 5.63 m²
- Schallschutz bis Rw 40 dB
- Rauchschutz S200
- Kombinierbar mit FST-Wänden und Verglasungen

Trägermaterial:

- Sasmoplan
- Duripanel
- Cemspan
- Cemcolor

Einbau in:

- Massivbauwand
- Leichtbauwand
- Lignum Vollwände EI30, 60 und 90: gemäss Lignumdokumentation 4.1
- Rigips Alba- und Schachtwände
- FST-Verglasungen EI30, 60 und 90
- FST-Wände EI30, 60 und 90

Holzarten und Oberflächen:

- Laub- und Nadelhölzer als Deckfurniere
- Kunstharzdecklagen
- Roh oder grundiert für Anstrich
- RAL / NCS lackiert oder Sondertöne

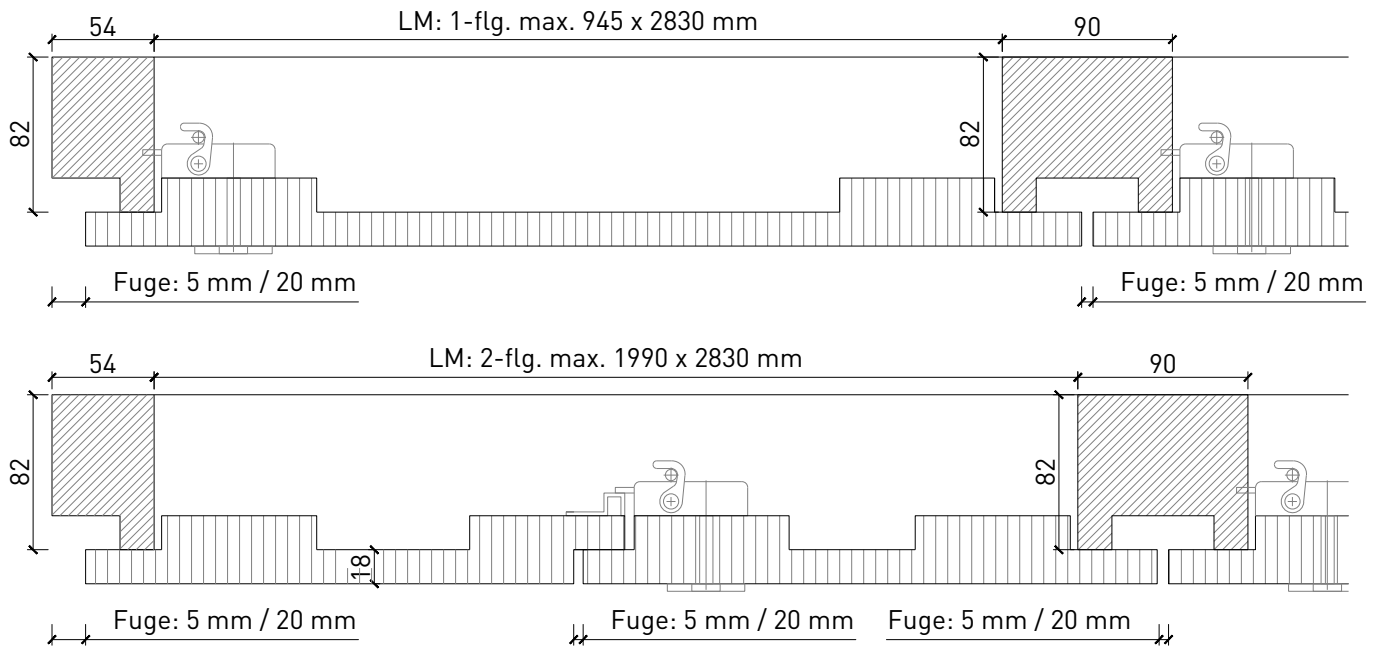
Eigenschaften

Eigenschaft		Schachtfront "Voll" EI30 RF1	Schachtfront "Fries" EI30 RF1	Schachtfront "Light" EI30 RF1
Funktionen	Brandschutz (VKF-Nummer)	23094	23098	26343
	Brandschutz (Kategorie)	EI30 RF1	EI30 RF1	EI30 RF1
	Schallschutz	bis 37 dB	bis 40 dB	-
	Rauchschutz	-	S200	-
Lichtmass LM	1-flügelige Ausführung	≤ 945 x ≤ 3085 mm, Fläche ≤ 2.91 m ²	≤ 945 x ≤ 2830 mm, Fläche ≤ 2.67 m ²	≤ 716 x ≤ 2472 mm, Fläche ≤ 1.77 m ²
	2-flügelige Ausführung	≤ 1990 x ≤ 3085 mm, Fläche ≤ 6.14 m ²	≤ 1990 x ≤ 2830 mm, Fläche ≤ 5.63 m ²	≤ 1470 x ≤ 2472 mm, Fläche ≤ 3.63 m ²
Sockelhöhe		0 - 350 mm	0 - 350 mm	0 - 350 mm
horizontale Trennung der Front		Ja	Ja	-
Beistoss		0 - 350 x 4000 mm	0 - 350 x 4000 mm	0 - 350 x 3000 mm 0 - 600 x 2500 mm
max. Gesamtabmessung	Blende 36 mm	endlose Breite x 3400 mm	endlose Breite x 3400 mm	endlose Breite x 3400 mm
	Vollwand VKF 19163, 24544	endlose Breite x 4000 mm	endlose Breite x 4000 mm	endlose Breite x 4000 mm
Einbau	Leichtbauwand (SN-EN 1363-1)	Ja	Ja	Ja
	Massivbauwand (SN-EN 1363-1)	Ja	Ja	Ja
	Lignumwände (STP)	Ja	Ja	Ja
	FeuerschutzTeam Verglasungssysteme	Ja	Ja	Ja
	FeuerschutzTeam Wand	Ja	Ja	Ja
	Rigips Wandsysteme	Ja	Ja	Ja
Trägermaterialien Front		Sasmoplan, Cemspan, Cemcolor	Sasmoplan	Sasmoplan
Fugenbreiten zwischen den Fronten		5 mm oder 20 mm	5 mm oder 20 mm	5 mm
Sonderformen		-	-	-
Verriegelung	Espagnolettenschloss	Ja	Ja	Ja
	3-Punkte-Schloss	Ja	Ja	-
Bänder		3D-verstellbar	Objektband	Scharnier
Glas / Füllung		Einbau von Glas	Ja, max. 1 Ausschnitt pro Tür, Glasfläche ≤ 0.89 m ²	-
Einbau von Weichschott	Blende 36 mm	-	-	-
	Vollwand VKF 19163, 24544	Ja	Ja	Ja
Aufdopplungen		-	-	-
dekorative Fräsungen	Nuten	Breite ≤ 2 mm / Tiefe ≤ 8 mm	-	-
	Bohrungen	Breite ≤ 4 mm / Tiefe ≤ 10 mm	-	-
dekorative Oberflächen	Metalle (Edelstahl, Stahl, Messing, vollflächig (verklebt) oder in Teilflächen aufgeklebt)	-	-	-
	Glas ≤ 4 mm auf Türflügel geklebt	-	-	-
	brennbare Oberflächenschicht	Ja	Ja	Ja

Weitere mögliche Ausführungsvarianten und Multifunktionen auf Anfrage.

Ausführungsvarianten

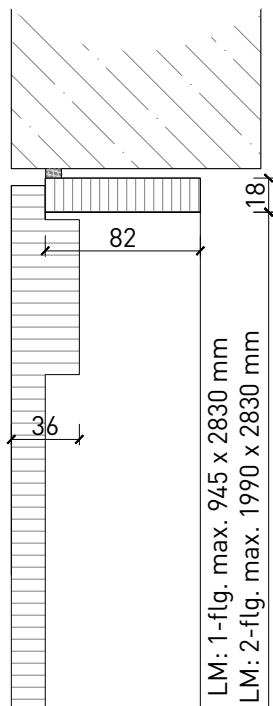
Schachtfront "Fries"
Aussenpfosten, Mittelschlag mit Espagnolettenschloss und Mittelpfosten



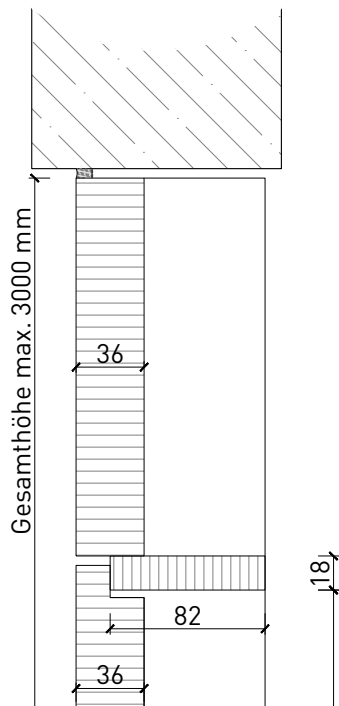
Weitere mögliche Ausführungsvarianten und Multifunktionen auf Anfrage.

Decken- und Bodenanschluss

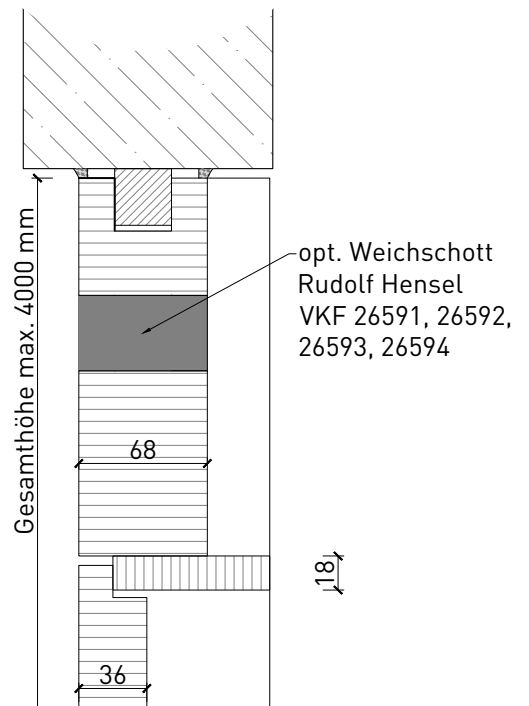
Deckenanschluss
ohne Blende



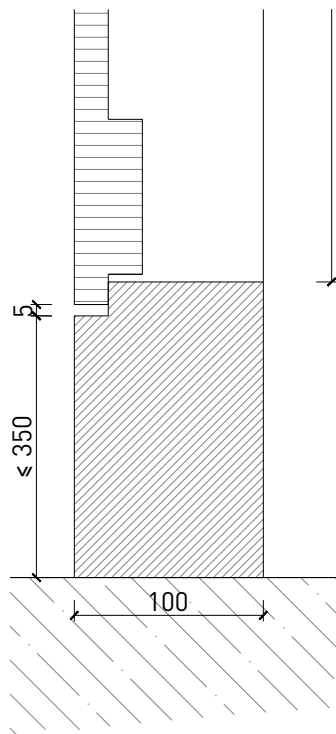
Deckenanschluss
mit Blende



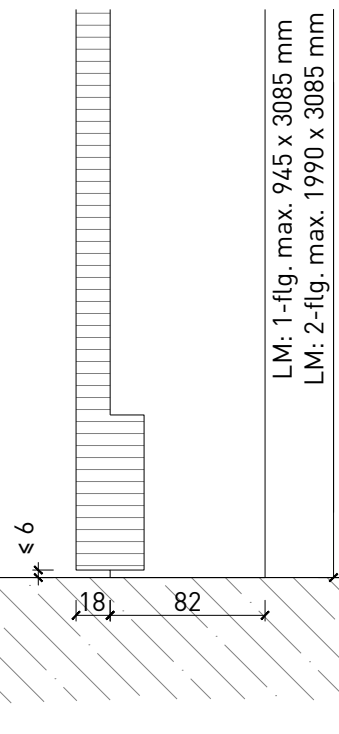
Deckenanschluss
Schachtfront in FeuerschutzTeam Vollwand



Bodenanschluss
Sockel, erhöhter Einbau



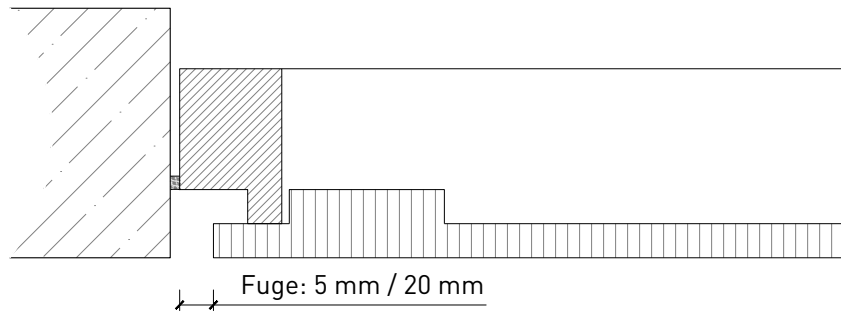
Bodenanschluss
schwellenlos



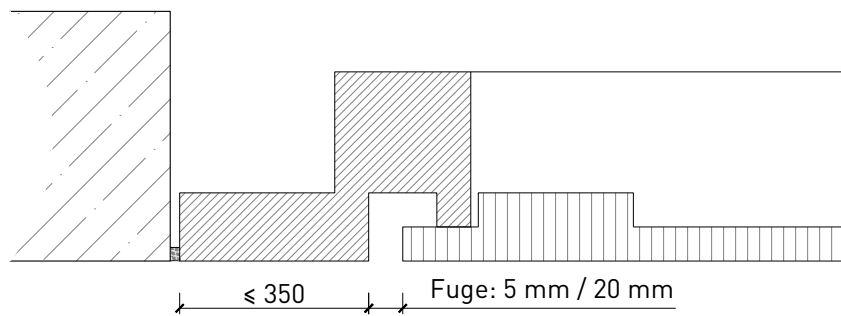
Weitere mögliche Ausführungsvarianten und Multifunktionen auf Anfrage.

Montagevarianten

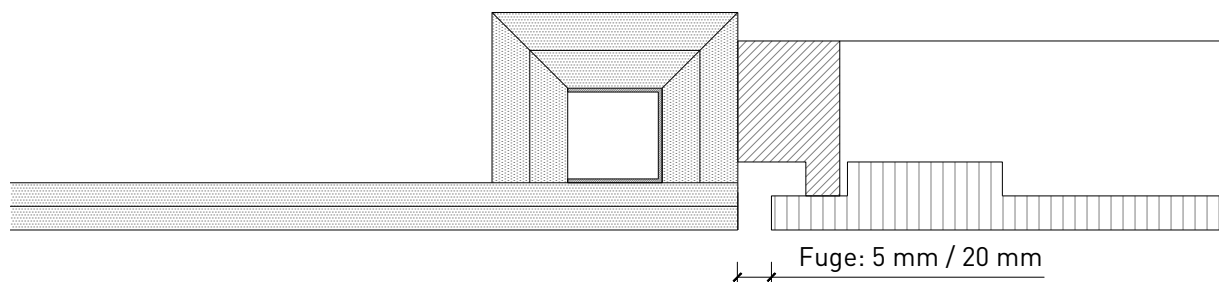
Schachtfront "Fries"
direkt in der Laibung



Schachtfront "Fries"
mit Passstück



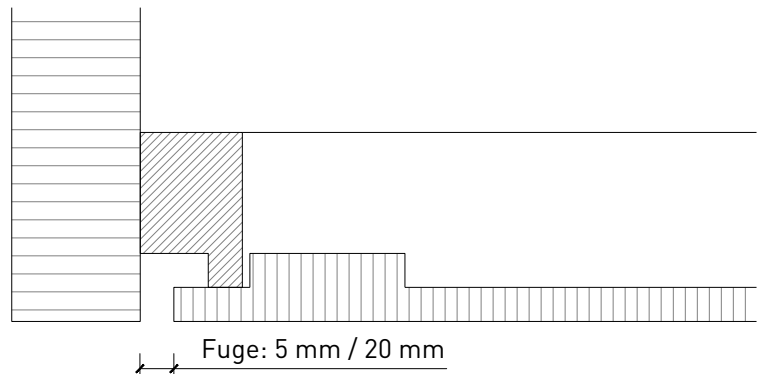
Schachtfront "Fries"
in Schachtwand "Rigips"



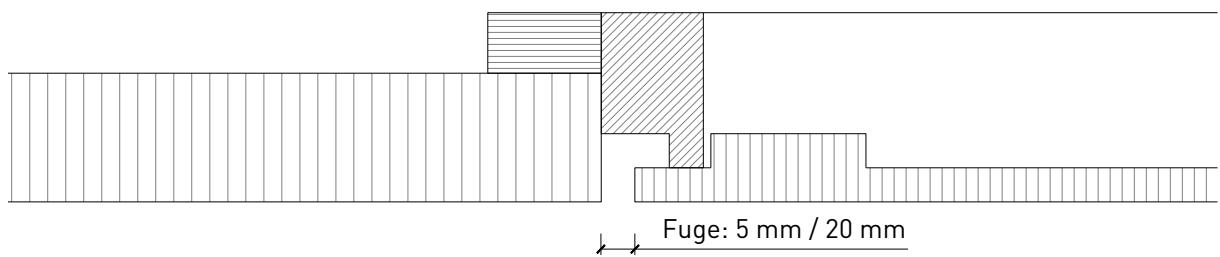
Weitere mögliche Ausführungsvarianten und Multifunktionen auf Anfrage.

Kombinationen

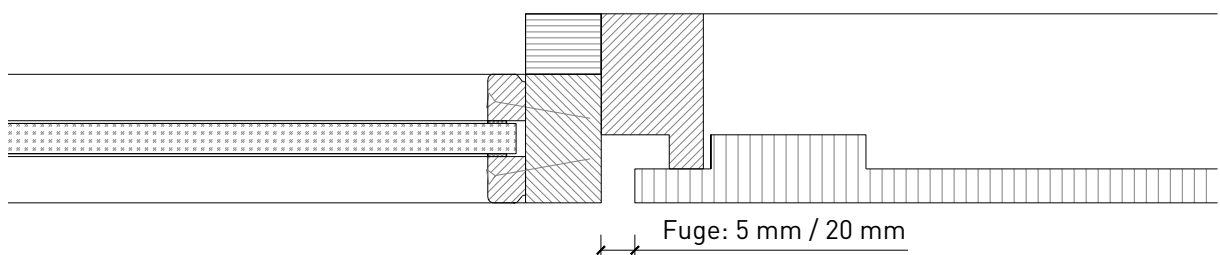
Kombination Schachtfront
und FeuerschutzTeam-Wand



Kombination Schachtfront
und FeuerschutzTeam-Wand



Kombination Schachtfront
und FeuerschutzTeam-Verglasung



Weitere mögliche Ausführungsvarianten und Multifunktionen auf Anfrage.